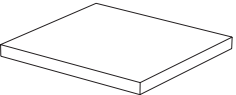
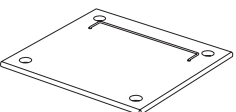
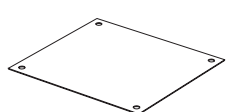
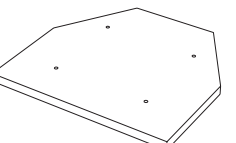


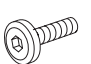
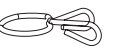


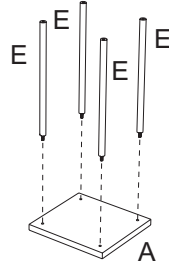


# Assembly Instructions:

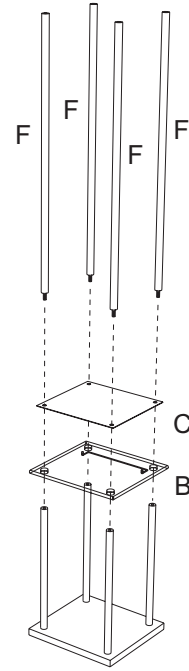
Directives d'assemblage / Instrucciones / Anleitungen zum Zusammenbau:

| QTY<br>Cant. /<br>Qté /<br>Menge | PARTS LIST<br>Lista de Componentes /<br>Liste des pieces / Teileliste:                  |
|----------------------------------|---|
| 2                                |  A     |
| 6                                |  B     |
| 2                                |  C     |
| 2                                |  D     |
| 8                                |  E    |
| 8                                |  F   |
| 8                                |  (1) |
| 8                                |  (2) |
| 4                                |  (3) |
| 1                                |  (4) |

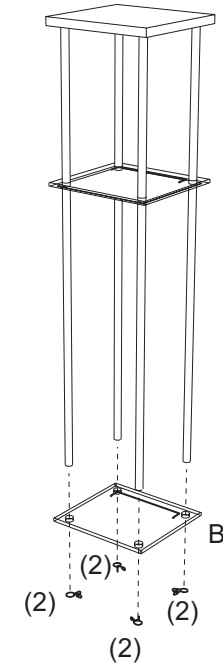
1



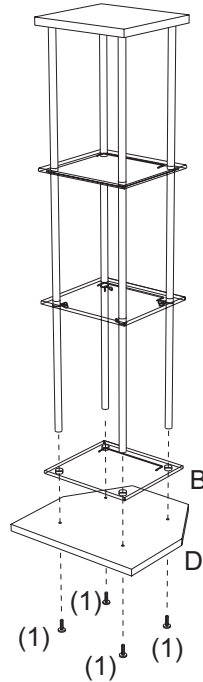
2



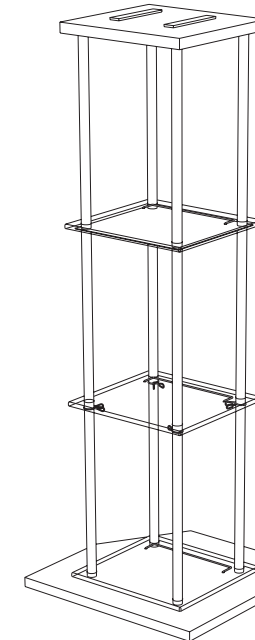
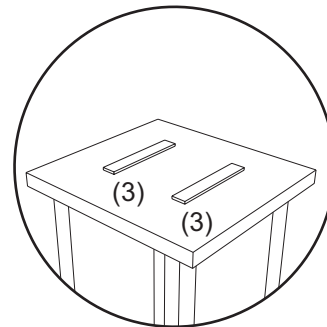
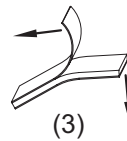
3



4



5



**Speaker Stand**  
Puesto de Bocina  
Support pour haut-parleur  
Lautsprecherständer

**ATLANTIC®**

©2005 Atlantic Inc.

Santa Fe Springs, CA, U.S.A.

U.S. AND OTHER FOREIGN PATENTS PENDING

Patentes de los EUA y países extranjeros en trámite

Brevets en cours pour Etats Unis et autres pays étrangers

U.S. und andere ausländische Patente sind hängig

ALL RIGHTS RESERVED

Derechos Reservados / Tous droits réservés /

Alle Rechte vorbehalten

www.atlantic-inc.com

MADE IN CHINA

Hecho en China / Fabriqué en Chine /

Hergestellt in China

R 1.0 050202

